

FABA™



 **Tractel®**

FABA™ - Scale anticaduta a binario

FABA™

EN353-1 - CNB/P/11.062



La gamma FABA è un sistema anticaduta a binario per movimenti verticali e orizzontali. Le guide verticali sono disponibili per il montaggio su una scala esistente o possono essere fornite con pioli integrati. Per i sistemi FABA sono disponibili accessori come piattaforme di riposo o sistemi di blocco degli accessi. Sono costruiti per adattarsi a tutti i tipi di supporti. Fornibili in acciaio zincato, acciaio inox o alluminio.

Il binario rigido consente all'operatore di controllare meglio il movimento del carello. A differenza dei sistemi a cavo, più persone possono salire sulla scala una dopo l'altra (lasciando uno spazio sufficiente). Ideale per l'uso su lunghe distanze.

I prodotti della gamma FABA sono stati testati per soddisfare i requisiti della norma europea EN 353-1.

Aree di applicazione: torri, camini, serbatoi, piloni di ponti, piloni, supporti per antenne, accesso a miniere, pozzi, vasche di fanghi, passerelle, dighe, autocisterne, gru, terrazze sul tetto, sistemi di acque reflue, ecc.

Per ulteriori informazioni si prega di contattare Tractel.

Guarda le nostre imbracature, appositamente dedicate e brevettate per essere utilizzate con le scale FABA:



HT120



HT Easyclimb

HT120 a pagina 270 / HT Easyclimb a pagina 266



FABA™ - Scale anticaduta a binario

EN 353-1 (2018), EN 14122-4, DIN 18799-2

Scala anticaduta binario faba™ A12

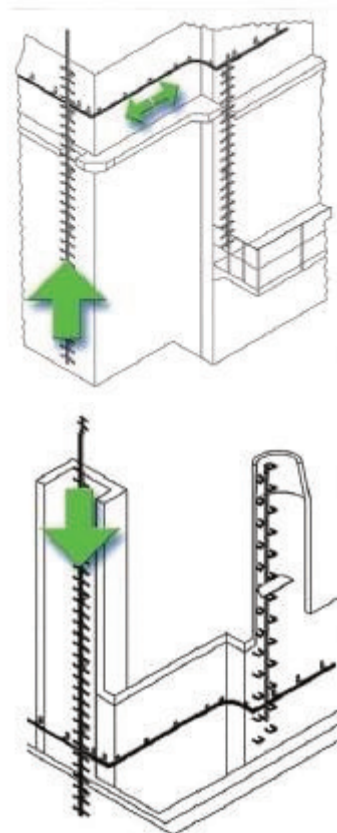
L'unico modello di binario/scala verticale che appare nel listino, poiché è il più utilizzato. Gli spezzoni di scale con binario di sicurezza e "solo" binario di sicurezza sono commercializzati in acciaio zincato e inossidabile.

Consistono in:

- Sezioni di scale o sezioni di binari per scale esistenti.
- Elementi di sbarco per scale (opzionale).
- Giunti per collegare gli spezzoni di scale e binari.
- Staffe a parete (scale) o alla scala esistente (binari).
- Fermi di sicurezza per scale e binari (dipende dalla configurazione della scala).
- Pianerottoli di riposo per scale e binari (opzionale).
- Accessori vari per scale e binari (opzionale).
- Dispositivi anticaduta scorrevoli (carrelli anticaduta).

Dispositivo a binario anticaduta verticale, secondo la norma EN-353.1

- Acciaio zincato o acciaio inossidabile.
- Dimensioni: 48x32x3 mm (acciaio).
- Spazio tra i pioli: 280 mm.
- Massima distanza tra i fissaggi: 1400 m (scala), 1960 mm (binario).
- Dispositivo anticaduta: AL-D, GRIP o EZ.



FABA™ - Scale anticaduta a binario

Conformità dispositivo a D.M. 27-03-1998

NECESSITÀ DI ACCESSO IN SICUREZZA TRAMITE SCALE

Per accedere in quota durante lavori o manutenzione su strutture o manufatti quali torri, edifici, tralicci, pali, ciminiere, cisterne è necessario un dispositivo adeguato, agevole, sicuro e certificato. In alcune delle sopraccitate applicazioni, si è fatto per lungo tempo ricorso alle scale a gabbia, scale munite di gabbia metallica di protezione. In alternativa a queste, oggi esistono dei sistemi che sostituiscono la gabbia con un binario o fune metallica di trattenuta.

CONFORMITÀ RISPETTO DELLE DIVERSE NORMATIVE

Le scale a gabbia sono contemplate ancora, come dispositivi permessi, nel D.Lgs. 81.08, che, nell'Articolo 113, che specifica "solida gabbia metallica di protezione avente maglie o aperture di ampiezza tale da impedire la caduta accidentale della persona verso l'esterno". Un requisito citato nello stesso articolo è: " la parete della gabbia opposta al piano dei pioli non deve distare da questi più di cm 60". Questo requisito è in contrasto con la norma italiana e la norma europea:

- 1) La norma UNI EN547 01-02-03 del 2009 - Sicurezza del macchinario - Misure del corpo umano, che definisce i criteri antropometrici di riferimento per la costruzione del macchinario, prevede uno spazio superiore a 74 cm alle spalle dell'operatore in percorsi verticali.
- 2) La norma ENISO 14122-4:2004 "Sicurezza del Macchinario - Mezzi di accesso permanenti al macchinario - Parte IV: Scale fisse , nel punto 4.5 definisce che le distanze libere all'interno della gabbia devono essere comprese tra 650 e 800 mm.

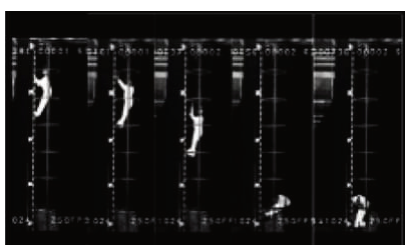
Le scale a gabbia sono state recentemente riprese in esame dalla Commissione Europea MA SONO STATE RIFIUTATE dalla Commissione stessa quali dispositivi anticaduta. Tra le motivazioni addotte dalla Commissione, si evidenzia infatti sperimentalmente che la caduta non viene fermata oppure viene fermata ma comporta danni collaterali e difficoltà di recupero dell'infortunato - vedi esempi sotto. Di seguito riportiamo stralci delle motivazioni della Commissione Europea riguardo alle scale a gabbia.

DECISIONE DELLA COMMISSIONE EUROPEA INERENTE LE SCALE FISSE A GABBIA

"Decisione 2006/733/CE del 27 ottobre 2006 - Commissione - di non pubblicare il riferimento della norma ENISO 14122-4:2004 «Sicurezza del macchinario - Mezzi di accesso permanenti al macchinario - Parte 4: Scale fisse» con formemente alla direttiva 98/37/CE del Parlamento europeo e del Consiglio [notificata con il numero C(2006) 5062] (Testo rilevante ai fini del SEE) (G.U.U.E. L.299 del 28.10.2006)"

STRALCI DELLE MOTIVAZIONI DELLA DECISIONE:

- 4) Non rispettano i requisiti essenziali 1.1.2 (b) (principi di integrazione della sicurezza), 1.5.15 (rischio di scivolamento, di sganciamento o di caduta)
- 5) Dispositivo per arrestare la caduta- non impedisce una caduta da una scala fissa
- 6) I dispositivi per arrestare la caduta presentano vari notevoli difetti
- 7) Contravvenendo al requisito essenziale (omissis) pongono i requisiti delle misure integrate di difesa (gabbia) allo stesso livello di quelli adatti solo ai rischi residui (DPI).



**SCALE ANTICADUTA FABA™
CONFORMI A
D.M. 27-03-1998**

Costituiscono anche una valida alternativa economica e sono corredate con un efficace piano di sicurezza per il recupero dell'infortunato

SCALA FABA™ A12
Esempio L= 7,3 mt.
con sbarco in copertura

FABA™



FABA™ - Scale di sicurezza a binario

EN 353-1 (2018)

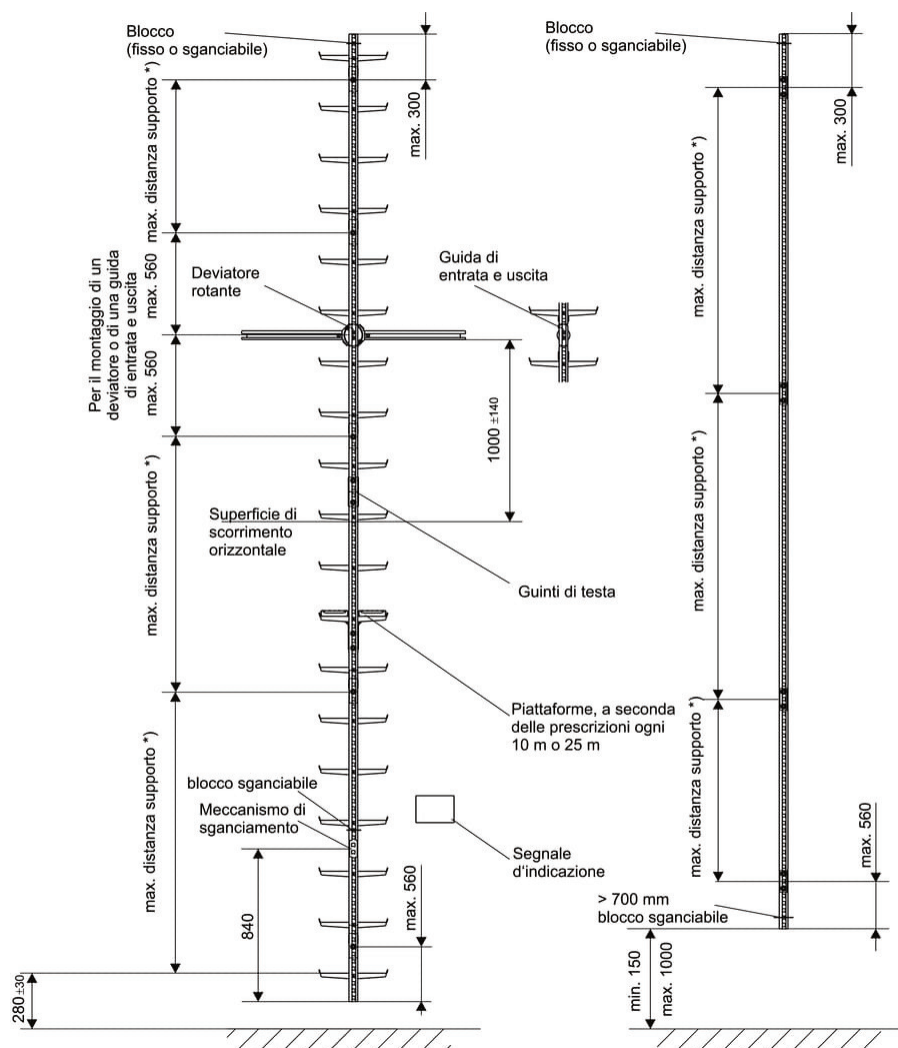
Scale con binario di sicurezza

Esempio di scala faba™ con binario zincato di 7m (6m+1 elemento di sbarco)

Modello	Quantità	Codice
1° tratto: Scala A12 L=1.400 mm	1	501317
2° tratto: Scala A12 L=2.800 mm	1	501427
3° tratto: Scala A12 L=2.800 mm con elemento di sbarco	1	500378
Barra di rinforzo per scala A12 con elemento di sbarco (completo di staffe di ancoraggio)	1	530337
Connettori di giunzione per scala A12	2	508117
Staffa di ancoraggio alla struttura a \varnothing 14 m	4	503418
Fine corsa amovibile	2	517185
Targhetta di segnalazione	1	523897
Totale	-	-



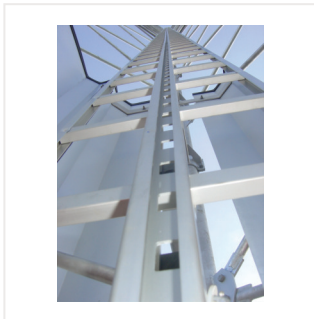
Struttura generale di un'installazione faba™, ogni installazione deve essere eseguita con un minimo di 4 supporti



Tractel offre soluzioni di accesso verticale e orizzontale (sistemi FABA) basate su design modulari e robusti.

FABA offre soluzioni complete e binari di sicurezza per un accesso sicuro sui vostri luoghi di lavoro in quota. Una gamma completa di componenti standard garantisce un sistema di protezione anticaduta secondo EN 353-1. I sistemi anticaduta FABA consentono di arrampicarsi in sicurezza su scale verticali fisse a qualsiasi altezza e su vie di accesso orizzontali.

Campo di applicazione: Torri, caminetti, pilastri, piloni di illuminazione o antenna, piloni, camini.

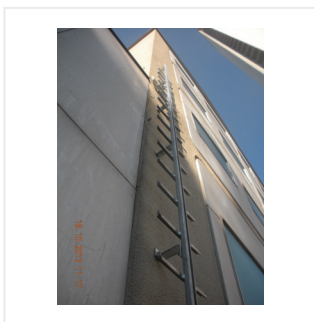


Sistema FABA™ AL2

Il sistema FABA™ AL2 è stato presentato nel 2000. È basato sul principio del sistema FABA™ A12 ed è realizzato in alluminio anodizzato. Il design del binario di sicurezza e dei cursori è asimmetrico e garantisce che gli stessi siano sempre utilizzati nella giusta direzione.

- Dimensioni profilo della rotaia (a forma di H): 48 x 65 x 3-6 mm
- Materiale: alluminio anodizzato
- Design: scala con montante centrale e montanti laterali aggiuntivi o solo binario
- Distanza tra tacche di arresto: 70 mm
- Distanza tra i pioli: 280 mm
- Pioli: diritti, inseriti e fissati sul retro della guida
- Larghezza scala: 414 mm
- Lunghezze primarie: 5600 e 2800 mm
- Lunghezze di regolazione: 560, 840, 1120, 1400, 1680, 1960, 2240, 2520, 3080, 3360, 3640, 3920, 4200, 4480, 4760, 5040 e 5320 mm
- Distanza massima tra i fissaggi: 1680 mm per la scala con montante centrale, 2520 mm per la scala con montanti laterali o la guida.

Per maggiori informazioni si prega di contattare Tractel®.



Sistema FABA™ A12

Il sistema FABA™ A12 è stato introdotto nel 1995. È un'evoluzione logica del sistema FABA™ A11, ma in versione più leggera. Il design della rotaia di sicurezza e dei carrelli è asimmetrico e garantisce che i carrelli vengano sempre utilizzati nella giusta direzione.

- Dimensioni profilo della rotaia: 48 x 32 x 3 mm
- Materiale: acciaio zincato a caldo o acciaio inossidabile (1.4571)
- Design: scala con montante centrale o solo su binari
- Distanza tra le tacche di arresto: 40 mm
- Distanza tra i pioli: 280 mm
- Pioli: diritti e saldati sul retro del binario
- Larghezza della scala: 380 mm
- Lunghezze primarie: 5600 e 2800 mm
- Lunghezze di regolazione: 560, 840, 1120, 1400, 1680, 1960, 2240, 2520, 3080, 3360, 3640, 3920, 4200, 4480, 4760, 5040 e 5320 mm
- Distanza massima tra i fissaggi: 1400 mm per la scala e 1960 mm per binario.

Per maggiori informazioni si prega di contattare Tractel®.

FABA™ A12 & AL2

Carrelli

Il carrello è un componente mobile del sistema FABA ed è collegato all'utente con un moschettone. Tutti i carrelli FABA sono certificati secondo l'ultima norma applicabile (EN353-1) e sono conformi al Regolamento Europeo 2016/425 (Regolamento DPI) con un peso massimo dell'utente di 150kg.

I seguenti carrelli sono compatibili con i sistemi FABA A12 e AL2:

- AL-D
- Grip
- EZ



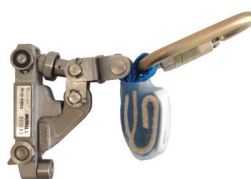
Ogni carrello è progettato per usi diversi in base alle esigenze dell'utente e la seguente tabella ha lo scopo di guidare la scelta dell'utente

Il binario di sicurezza di FABA è un binario a forma di C e i carrelli scivolano all'interno del binario. Ciò offre il vantaggio della compatibilità del sistema e aumenta il comfort di utilizzo in quanto la guida e il carrello occupano meno posto di fronte all'utente.

	AL-D	Grip	EZ
Frequency of use			
Occasional	V	-	V
Daily	-	V	V
Application			
Industrial use	V	-	-
Rescuer	-	-	V
Extensive climbing height	-	V	-
Confined access	V	-	V
Features			
Insertable and retrievable and at any location	-	-	V
Anti-reversibility	V	V	V
Compatibility			
A12	V	V	V
AL2	V	V	V
Connector			
Manual locking (M10)	V	-	V
Automatic tri-lock (M23)	V	V	V



AL-D



Grip



EZ



FABA™ EZ 150kg

FABA™ EZ

- Il più grande vantaggio e differenziatore di questo carrello è la sua possibilità di essere inserito e estratto in qualsiasi punto di un binario o di una scala,
- Grazie al suo design unico, lo inserisci o lo puoi estrarre con una sola mano,
- Per FABA A12 e AL2,
- L'inserimento è possibile solo in una direzione grazie al profilo asimmetrico,
- Forma adatta (connessione positiva) grazie al fermo di blocco,
- ruote scorrevoli,
- Buon scorrimento,
- Disponibile con connettore manuale (M10) o connettore a tripla sicurezza (M23),
- Utente fino a 150 kg

Modello	Codice
FABA™ EZ + M23	513878
FABA™ EZ + M10	513888



FABA™ AL-D 150kg

Presentiamo il nuovo carrello FABA™ AL-D 150kg. Si tratta di un aggiornamento all'attuale FABA™ AL-D. Questa nuova versione è conforme all'ultimo standard applicabile EN 353-1:2018 e al regolamento europeo 2016/425 ed è certificata per un utente che pesa fino a 150 kg.

Questo dispositivo di scorrimento fa parte del processo di aggiornamento della nostra gamma di prodotti anticaduta DPI e di estensione della gamma FABA™.

Il dispositivo di spostamento è certificato e compatibile con il binario e la scala di FABA™ A12 in acciaio zincato o acciaio inox e con il binario e la scala di FABA™ AL2 e dei prodotti correlati, FABA™ AL2 Mobil e FABA™ AL2 Mobil-F.

Questo dispositivo anticaduta verticale rigido è stato testato per arrestare la caduta di un solo operatore, con i suoi attrezzi e le sue attrezzature, con un peso fino a 150 kg. Consente a più operatori di lavorare in sicurezza (ogni operatore ha il proprio dispositivo di scorrimento FABA™ AL-D) se non ci sono più di due operatori entro 10m e almeno 3m tra loro.

Per fornire protezione all'utilizzatore fino al peso massimo consentito, tutti i prodotti del sistema devono essere HIGH CAPACITY RANGE 150 KG (Attenzione: l'elemento più debole della catena determina sempre la capacità massima dell'intero sistema).

Modello	Codice
FABA™ AL-D	514008
FABA™ AL-D	514018



FABA™ Grip 150kg

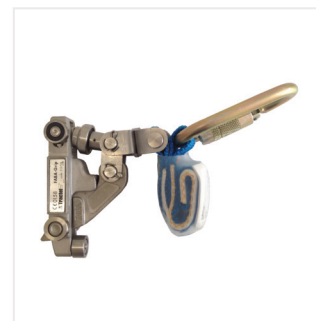
Presentiamo il nuovo carrello FABA™ Grip 150kg. Si tratta di un aggiornamento all'attuale FABA™ Grip. Questa nuova versione è conforme all'ultimo standard applicabile EN 353-1:2018 e al regolamento europeo 2016/425 ed è certificata per un utente che pesa fino a 150 kg.

Questo dispositivo di scorrimento fa parte del processo di aggiornamento della nostra gamma di prodotti anticaduta DPI e di estensione della gamma FABA™.

Il dispositivo di spostamento è certificato e compatibile con il binario e la scala di FABA™ A12 in acciaio zincato o acciaio inox e con il binario e la scala di FABA™ AL2 e dei prodotti correlati, FABA™ AL2 Mobil e FABA™ AL2 Mobil-F.

Questo dispositivo anticaduta verticale rigido è stato testato per arrestare la caduta di un solo operatore, con i suoi attrezzi e le sue attrezzature, con un peso fino a 150 kg. Consente a più operatori di lavorare in sicurezza (ogni operatore ha il proprio dispositivo di scorrimento FABA™ Grip) se non ci sono più di due operatori entro 10m e almeno 3m tra loro.

Per fornire protezione all'utente fino al peso massimo consentito, tutti i prodotti del sistema devono essere HIGH CAPACITY RANGE 150 KG (Attenzione: l'elemento più debole della catena determina sempre la capacità massima dell'intero sistema).



Modello	Codice
FABA™ Grip	514408

Imbracatura HT120

HT120



Imbracatura specificamente progettata e brevettata (brevetto Tractel®), per l'utilizzo con dispositivi anticaduta di tipo guidato comprendenti una linea di ancoraggio verticale. Ancoraggio dorsale, due toracici ed 1 ombelicale a "D" in acciaio. Il punto di ancoraggio ombelicale, in caso di caduta, si sposta verso l'alto in posizione sternale (brevetto Tractel®), assicurando l'arresto del corpo in posizione corretta (angolo massimo di 50°- EN361) ed eliminando il rischio di ribaltamento. Lo spostamento verso l'alto del punto di ancoraggio avviene tramite il rilascio controllato di parte delle cuciture dei nastri, agisce inoltre da indicatore di caduta e contribuisce ad assorbire parte dell'energia di caduta. 4 punti di regolazione e cosciali tipo montagna. Indicatori di caduta sulle cuciture degli ancoraggi.

- Norma EN361
- 1 ancoraggio dorsale a "D" in acciaio
- 1 ancoraggio ombelicale a "D" in acciaio
- 2 ancoraggi toracici a "D" in acciaio
- 4 punti di regolazione
- Nastro di seduta



	1.673	1.743	1.808
HT120 - Standard Buckles	61702	61712	61722

FABA™ A12 scale anticaduta

(353-1 / 14122-4)

Acciaio zincato

Modello	Lungh. (cm)	Peso (kg)	Codice
2	560 mm	2,5	501237
3	840 mm	4,05	501257
4	1120 mm	5,4	501297
5	1400 mm	6,7	501317
6	1680 mm	8	501337
7	1960 mm	8,5	501367
8	2240 mm	10,8	501387
9	2520 mm	12,15	501407
10	2800 mm	13,5	501427
11	3080 mm	14,8	501447
12	3360 mm	16,2	501467
13	3640 mm	17,55	501487
14	3920 mm	18,9	501507
15	4200 mm	20,25	501527
16	4480 mm	21,6	501547
17	4760 mm	22,9	501567
18	5040 mm	24,3	501587
19	5320 mm	26,1	501607
20	5600 mm	27	501627

Inox

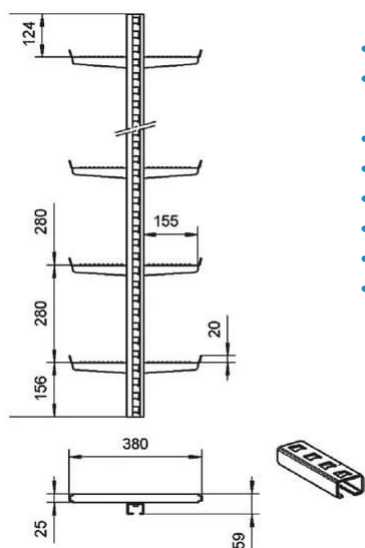
Modello	Lungh. (cm)	Peso (kg)	Codice
2	560 mm	2,7	501247
3	840 mm	4	501267
4	1120 mm	5,4	501307
5	1400 mm	6,75	501327
6	1680 mm	8	501357
7	1960 mm	8,5	501377
8	2240 mm	10,8	501397
9	2520 mm	12,1	501417
10	2800 mm	13,5	501437
11	3080 mm	14,8	501457
12	3360 mm	16,2	501477
13	3640 mm	17,5	501497
14	3920 mm	18,9	501517
15	4200 mm	20,2	501537
16	4480 mm	21,7	501557
17	4760 mm	24	501577
18	5040 mm	24,3	501597
19	5320 mm	24	501617
20	5600 mm	27	501637

Elemento di entrata/uscita carrello

Modello	Codice
Zincato a caldo	501288

Elemento di entrata/uscita carrello

Modello	Codice
INOX 1.4571	501298



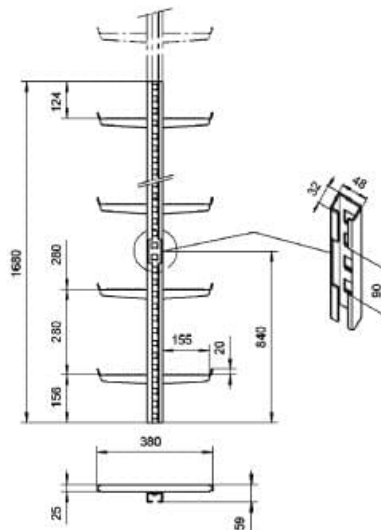
Scala FABA A12 con binario anticaduta.

- Disponibile in varie lunghezze da 560 a 5.600 mm.
- Lunghezza consigliata fino a 2.800 mm per ottimizzazione del trasporto e facilità di installazione.
- Distanza tra i pioli 280 mm.
- Ritagli di cattura nella guida anticaduta ogni 40 mm.
- Pioli con superficie antiscivolo e sicura laterale alta 20 mm.
- Pioli larghi 155 mm su ogni lato.
- Materiale: acciaio zincato a caldo o acciaio inossidabile
- Norma: EN 353-1, BGV D36, DIN 18799-2

Scala con dispositivo di sgancio

La scala con dispositivo di rilascio consente il comodo inserimento e recupero del cursore FABA™ all'estremità inferiore della scala.

L'installazione di un fermo staccabile sopra lo sgancio è obbligatoria per evitare il recupero involontario del cursore.



FABA™ A12 binario anticaduta

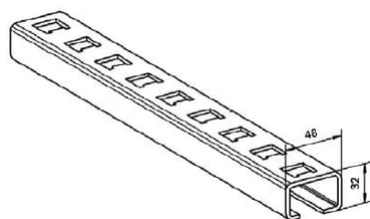
(353-1 / 14122-4)

A12 acciaio zincato

Modello	Peso (kg)	Codice
560	1,8	502845
840	2,7	500038
1120	3	502855
1400	4,5	502865
1680	5,4	502875
1960	5	500048
2240	6	502885
2520	8,1	500058
2800	7,5	502895
3080	8	500068
3360	9	500078
3640	11,7	500088
3920	12,6	500098
4200	13,5	500108
4480	12	500118
4760	12,5	500128
5040	16,2	500138
5320	17,1	500148
5600	15	500158

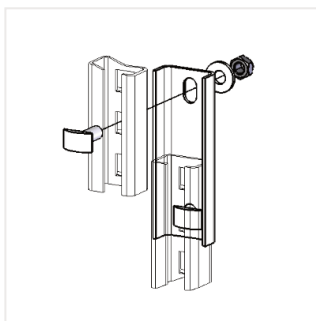
A12 inox

Modello	Peso (kg)	Codice
560	1,8	502905
840	2,7	502915
1120	3,6	502925
1400	4,5	502935
1680		502945
1960	6,3	502955
2240	7,2	502965
2520	8,1	502975
2800	9	502985
3080	9,9	502995
3360	10,8	503005
3640	11,7	503015
3920	12,6	503025
4200	13,5	503035
4480	14,4	503045
4760	15,3	503055
5040	16,2	503065
5320	17,1	500168
5600	18	503075



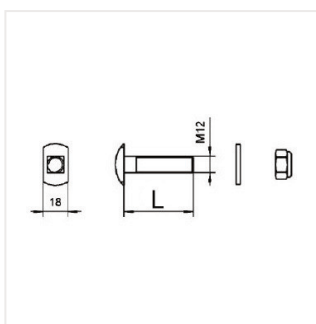
FABA A12 binario anticaduta

- Disponibile in varie lunghezze da 560 a 5.600 mm. Lunghezza consigliata fino a 2.800 mm per l'ottimizzazione dei trasporti.
- Cattura i ritagli nel binario di arresto caduta ogni 40 mm.
- Materiale: acciaio zincato a caldo o acciaio inossidabile
- Norma: EN 353-1, BGV D36, DIN 18799-2.



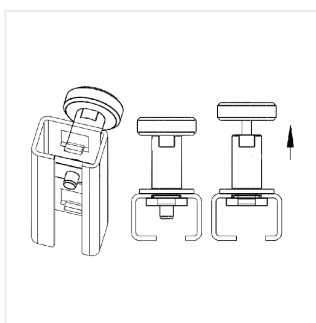
Connettore scale e binari

Modello	Codice
Zincato a caldo con 2 viti complete	508117
Inox 1.4571 con 2 viti complete	508137



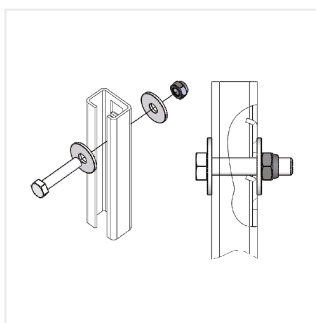
Viti acciaio inox

Modello	Codice
Vite M 12 x 35 mm + dado e rondella	508107
Vite M 12 x 50 mm + dado e rondella	516137
Vite M 12 x 65 mm + dado e rondella	516147



Fine corsa

Modello	Codice
Fermo amovibile tipo DS INOX 1.4571	517185
Fermo fisso zincato a caldo	508067

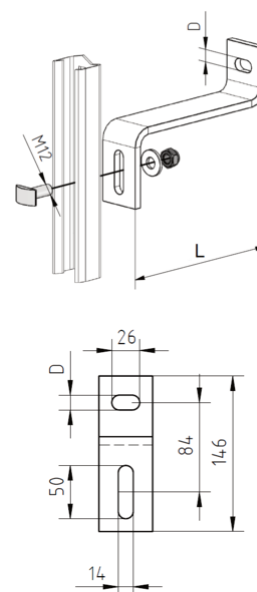


FABA™ A12

Staffe

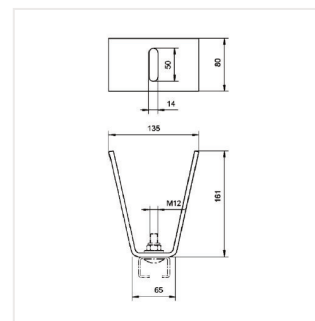
Staffe a Z

Modello	Codice
Zincato a caldo - L=161mm - Ø10,5 + vite	508087
Zincato a caldo - L=200mm - Ø10,5 + vite	527947
Zincato a caldo - L=250mm - Ø10,5 + vite	520525
Zincato a caldo - L=161mm - Ø14 + vite	503418
Zincato a caldo - L=200mm - Ø14 + vite	527957
Zincato a caldo - L=250mm - Ø14 + vite	527095
INOX 1.4571 - L=161mm - Ø10,5 + vite	503428
INOX 1.4571 - L=161mm - Ø14 + vite	503438



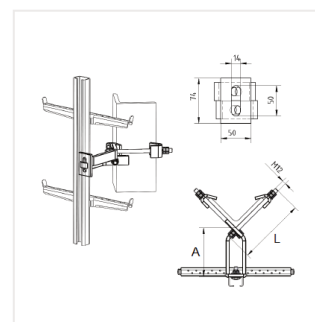
Staffe ad U da saldare

Modello	Codice
Staffa U acciaio	505455
Staffa U acciaio	503328
Staffa U INOX 1.4571	503318
Staffa U INOX 1.4571	503348
Staffa U PRIMER	503308
Staffa U PRIMER	503338
Staffa U INOX 1.4571	523767



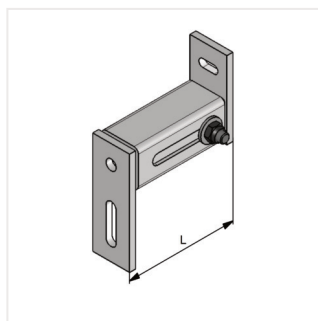
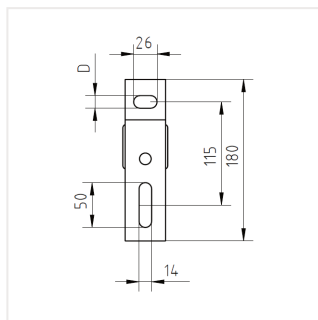
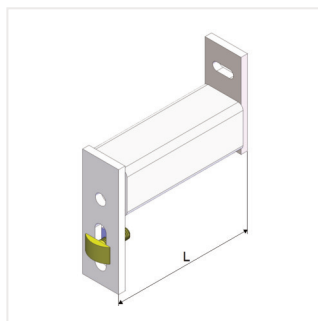
Staffe per fissaggi su angolari

Corner profile length L (cm)	A=70 mm	A=130 mm	A=160 mm
	Codice	Codice	Codice
60 - 130 mm	529067	503648	513388
130 - 200 mm	529077	503658	513398
200 - 250 mm	529087	503668	513408



FABA™ A12

Staffe tubolari



Staffe fisse

Model	Material
Zincato a caldo - Ø10,5 - L=161mm + vite	503558
Zincato a caldo - Ø14 - L=161mm + vite	503538
INOX 1.4571 - Ø10,5 - L=161mm + vite	503568
INOX 1.4571 - Ø14 - L=161mm + vite	503548
Zincato a caldo - Ø10,5 - L=200mm + vite	527967
Zincato a caldo - Ø14 - L=200mm + vite	527977
Zincato a caldo - Ø14 - L=240mm + vite	518697
Zincato a caldo - Ø14 - L=291mm + vite	518737

Staffe regolabili

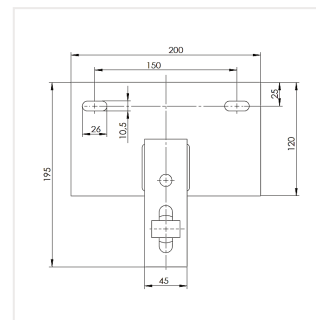
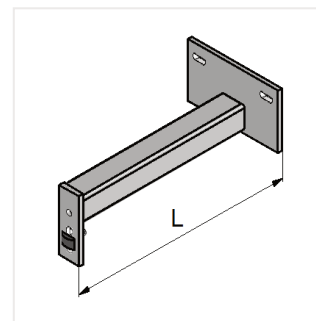
Modello	Codice
Zincato a caldo - Ø10,5mm + vite	272817
Inox - Ø10,5 + vite	272827

FABA™ A12

Staffe tubolari

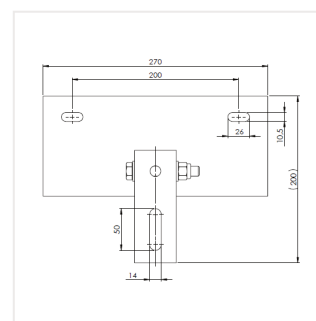
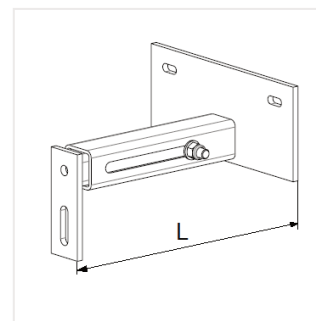
Staffe fisse

Modello	Lungh.	Codice
Zincato a caldo - Ø10,5 + vite	161 mm	272797
Inox - Ø10,5 + vite	161 mm	272807
Zincato a caldo - Ø10,5 + vite	371 mm	524797
Zincato a caldo - Ø10,5 + vite	430 mm	520177
Zincato a caldo - Ø10,5 + vite	500 mm	525567



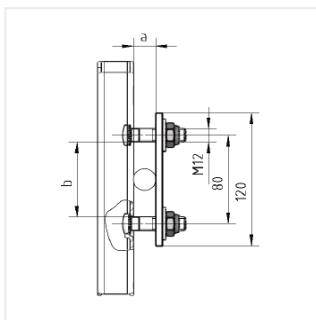
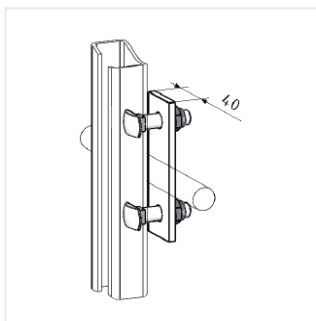
Staffe regolabili

Modello	Lungh.	Codice
Zincato a caldo - Ø10,5 + vite	140 - 210 mm	272847
Inox - Ø10,5 + vite	140 - 210 mm	272857
Zincato a caldo - Ø10,5 + vite	260 - 390 mm	272867
Zincato a caldo - Ø10,5 + vite	770 - 990 mm	272887



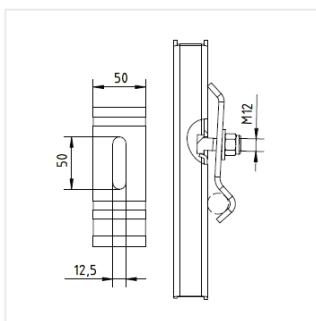
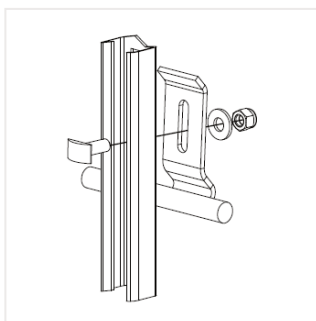
FABA™ A12

Staffe per retrofit su scale esistenti



Staffe centrali per pioli tondi e quadri

Modello	Codice
I. Zincato a caldo 16-25 mm	503398
II. Zincato a caldo 25-40 mm	503408
I. INOX 1.4571 16-25 mm	508817
II. INOX 1.4571 25-40 mm	508827



Staffe centrali per pioli tondi

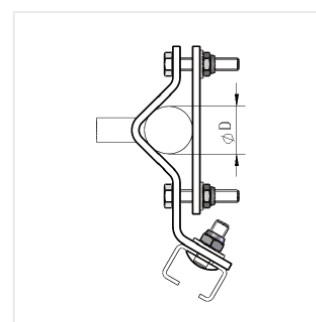
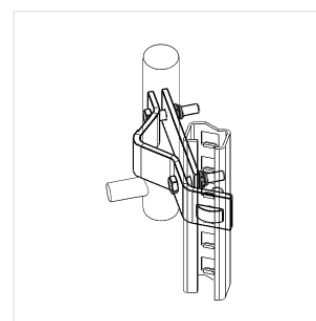
Modello	Codice
Staffa centrale per pioli zincato a caldo	508327
Staffa centrale per pioli INOX 1.4571	503528

FABA™ A12

Staffe per retrofit su scale esistenti

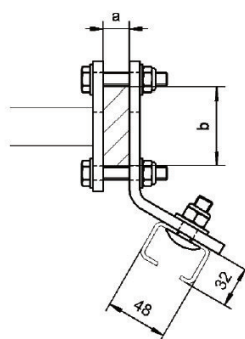
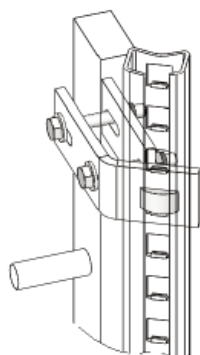
Staffe laterali per montanti tondi

Modello	Codice
I. Zincato a caldo 25-33 mm	503368
II. Zincato a caldo 34-55 mm	504008
III. Zincato a caldo 56-80 mm	508637
I. INOX 1.4571 25-33 mm	503378
II. INOX 1.4571 34-55 mm	504018
III. INOX 1.4571 56-80 mm	508647



Staffe laterali per montanti rettangolari

Dim. Binario (mm)	b = 40-60mm		b = 61 - 80 mm		b=81-100mm
	Codice Zincato	Codice Inox	Codice Zincato	Codice Inox	Codice Zincato
6 - 20 mm	503888	503948	503918	503978	513938
21 - 30 mm	503898	503958	503928	503988	513948
31 - 50 mm	503908	503968	503938	503998	513958

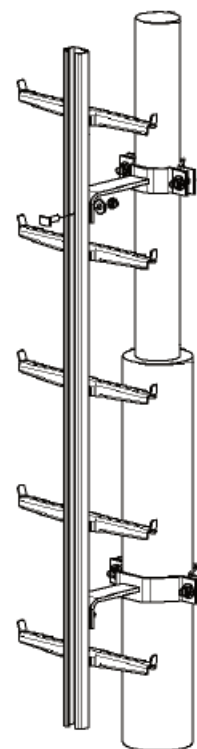
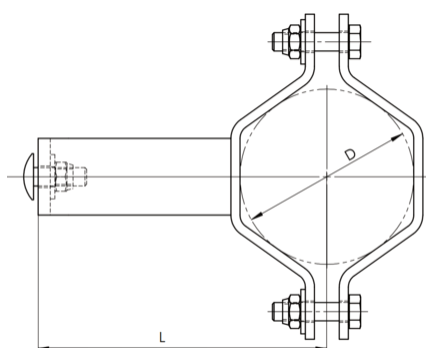
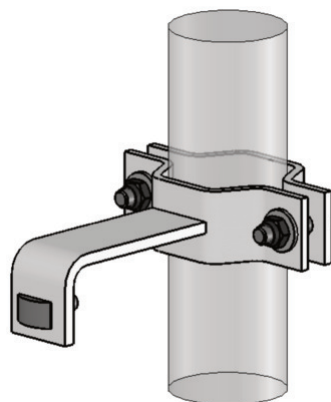


FABA™ A12

Staffe a collare

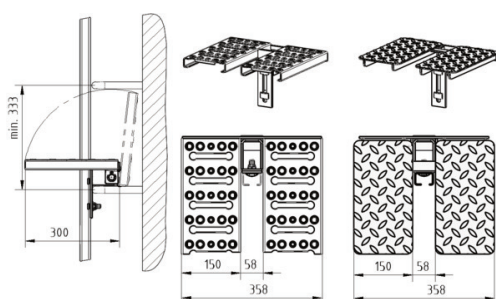
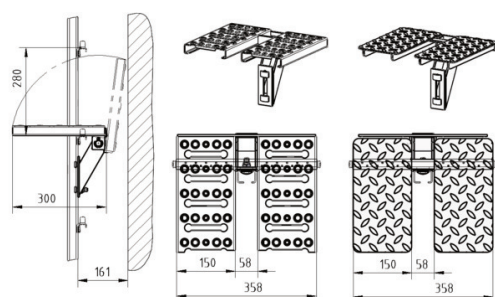
Staffa per pali

Diametro del palo (mm)	L = Distanza tra il centro e palo e la scala (mm)									
	184	190	203	213	217	230	243	255	269	312
Ø 80				506575 142,00 €	506585 106,00 €					
Ø 89.9	503678 132,00 €	503595	506605 94,00 €	506615 255,00 €	506625 93,00 €	506635 93,00 €	503688 93,00 €	506645 94,00 €		
Ø 101.6		503698 Contattateci	506655 93,00 €	506665 89,30 €	506675 94,00 €	506685 95,00 €	506695 96,00 €	506705 Contattateci		
Ø 114.3			506715 Contattateci	503708 76,90 €	506725 123,00 €	503718 109,00 €	503728 156,00 €	503738 117,00 €	506735 79,60 €	
Ø 139.7				503748 113,00 €	506745 77,60 €	503758 152,00 €	503768 117,00 €	503778 138,00 €	503788 132,00 €	
Ø 159					506755 134,00 €	506765 132,00 €	506775 138,00 €	506785 Contattateci	506795 106,00 €	
Ø 168.3						503798 108,00 €	503808 Contattateci	503818 Contattateci	506805 106,00 €	528027 Contattateci
Ø 193.7							503828 147,00 €	506815 372,00 €	506825 167,00 €	
Ø 219.1								503838 107,00 €	506835 115,00 €	528037 Contattateci
Ø 273									272897	272907 Contattateci
Ø 323.9									521507 Contattateci	528007 Contattateci



FABA™ A12

Pedane di riposo e sbarchi

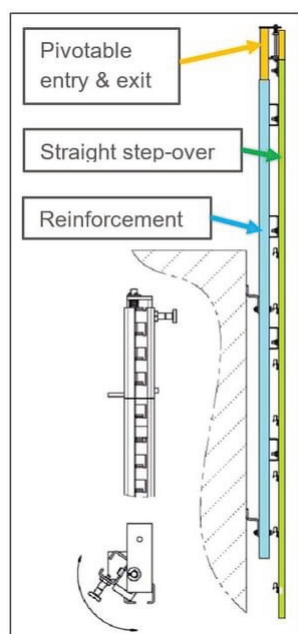


Pedana Tipo I per scala (da installare ogni 10 m)

Modello	Codice
Zincato a caldo	503448
INOX 1.4571	504048

Pedana Tipo II per binari (da installare ogni 10 m)

Modello	Codice
Zincato a caldo	503458
INOX 1.4571	508197

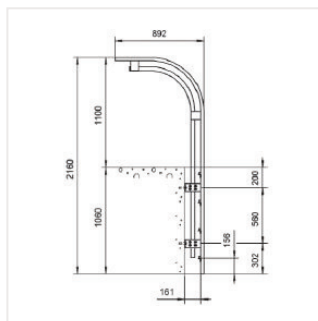


Sbarco diretto con entrata/uscita mobile sulla sommità

Model	Type
Scala - Zincato a caldo	272407
Scala - INOX 1.4571	272417
Binario - Zincato a caldo	272917
Binario - INOX 1.4571	272927
	500388

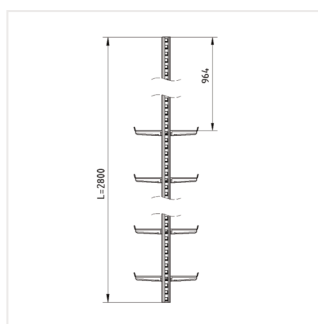
FABA™ A12

Sbarchi



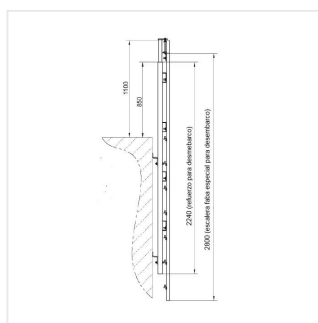
Elemento di sbarco curvo FABA™ A12

Modello	Codice
4 pioli zincato a caldo	525427
4 pioli INOX 1.4571	525417
Senza pioli zincato caldo	503488
Senza pioli INOX 1.4571	508237



Elemento di sbarco FABA™ A12

Modello	Codice
Zincato a caldo	500378
INOX 1.4571	500388



Tratto di rinforzo per elemento di sbarco FABA™ A12

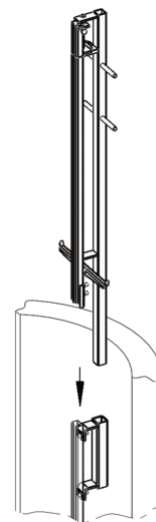
Modello	Codice
Per scala, zincato a caldo	530337
Per binario, zincato a caldo	530357
Per scala, INOX 1.4571	530347
Per binario INOX 1.4571	530367

FABA™ A12

Componenti

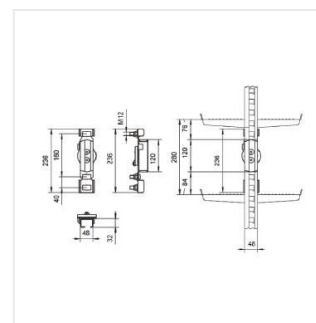
Spazi confinati

Modello	Codice
Boccola di innesto acciaio INOX (2)	507175
Dispositivo di ingresso trasportabile acciaio INOX (1)	507155
Sostegno per scala nel pozzo acciaio INOX (3)	503578



90° entrata/uscita mobile

Modello	Codice
Zincato a caldo	503498
INOX 1.4571	503508

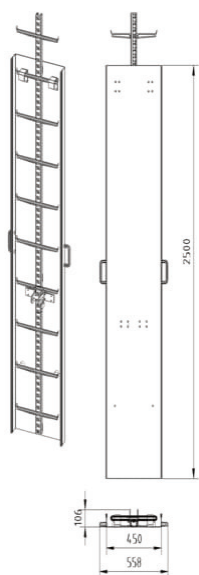


FABA™ A12

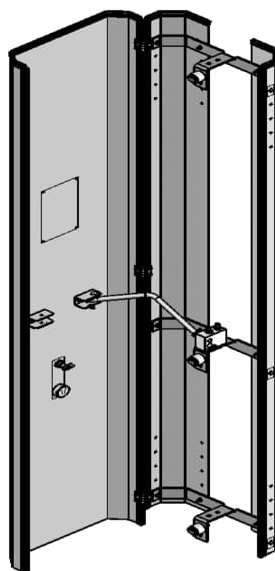
Porte

Porte antintrusione

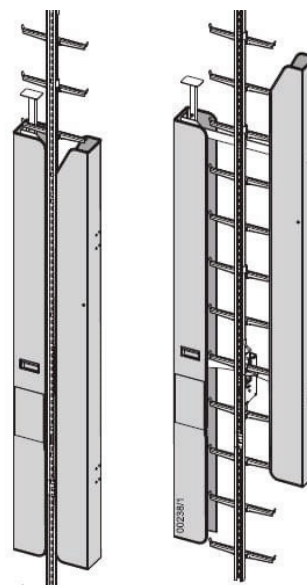
Modello	Codice
Lamiera di copertura in alluminio anodizzato	509505
Porta incernierata in alluminio anodizzato	503518
Butterfly Door	513868



Lamiera di copertura



Porta incernierata



Butterfly door

Targhetta segnaletica

Modello	Codice
Targhetta segnaletica	523897



Scale anticaduta temporanee

Sistema FABA™ AL2 MOBIL

Il sistema AL2 MOBIL è una soluzione temporanea. Questa soluzione è basata sulla tecnologia di sistema "standard" AL2. Per un minimo di 2 persone e consigliato per altezze non superiori a 12 metri.

Il sistema FABA™ AL2 MOBIL

Scala di sicurezza per uso temporaneo su vari tipi di struttura. Gli elementi di fissaggio che ospitano la scala sono fissati in modo permanente.

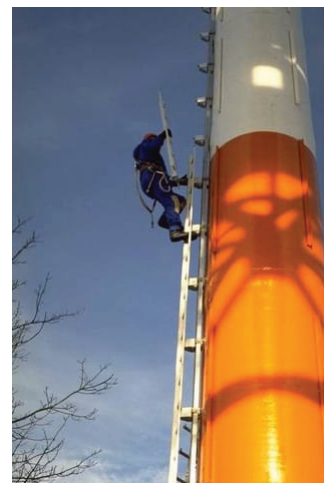
Nella versione standard, per i fissaggi vengono fornite staffe al muro e al palo.

- Profilo del binario di dimensioni (a forma di H): 48 x 65 x 3-6 mm
- Materiale: alluminio anodizzato
- Design: scala con montante centrale con montante laterale aggiuntivo
- Distanza tra tacche di arresto: 70 mm
- Distanza tra i pioli: 280 mm
- Pioli: dritti, inseriti e fissati sul retro della guida
- Larghezza scala: 414 mm

AL2 MOBIL

Fornito in lunghezze gestibili di: 2800, 2520, 2240, 1960 e 1680 mm

Per maggiori informazioni si prega di contattare Tractel®.



Sistema FABA™ AL2 MOBIL-F

Il sistema AL2 MOBIL-F è una soluzione temporanea. Questa soluzione è basata sulla tecnologia di sistema "standard" AL2. Per un minimo di 2 persone e consigliato per altezze non superiori a 12 metri.

Il sistema FABA™ AL2 MOBIL-F

Progettato per l'accesso a strutture o pali con una sezione trasversale circolare. Gli elementi di fissaggio sono preinstallati sulle sezioni della scala e dotati di cinghie di fissaggio per consentire il serraggio delle sezioni della scala e il loro posizionamento direttamente sulla struttura o sul palo.

- Profilo della guida di dimensioni (a forma di H): 48 x 65 x 3-6 mm
- Materiale: alluminio anodizzato
- Design: scala con montante centrale e montante laterale aggiuntivo
- Distanza tra le tacche di arresto: 70 mm
- Distanza tra i pioli: 280 mm
- Pioli: dritti, inseriti e fissati sul retro della guida
- Larghezza scala: 414 mm

AL2 Mobil-F

- Fornito in lunghezze gestibili di: 1960 e 1680 mm
- Distanza massima tra i fissaggi: 1680 mm
- Caratteristiche dei connettori: Rilascio automatico degli arresti superiori quando si installa la sezione successiva.



Per ulteriori informazioni riguardanti le nostre applicazioni speciali potete contattare Tractel:

Tractel offre soluzioni di accesso verticale e orizzontale (sistemi FABA) basate su design modulari e robusti.

FABA offre soluzioni complete e binari di sicurezza per un accesso sicuro ai vostri luoghi di lavoro in quota. Una gamma completa di componenti standard garantisce un sistema di protezione anticaduta secondo EN 353-1. I sistemi anticaduta FABA consentono di arrampicarsi in sicurezza su scale verticali fisse a qualsiasi altezza e su vie di accesso orizzontali.

Campo di applicazione: Torri, caminetti, pilastri, piloni di illuminazione o antenna, piloni, camini.



Sistema FABA™ A11

Introdotta nel 1965, il sistema FABA™ A11 è il precursore dei dispositivi di sicurezza ad accesso verticale. Il disegno del binario di sicurezza e dei carrelli sono simmetrici.

- Dimensione del profilo del binario: 68 x 56 x 2,8 mm
- Materiale: acciaio zincato a caldo o acciaio inossidabile (1.4571)
- Versione: scala con montante centrale o solo binario.
- Distanza tra le tacche di arresto: 140 mm
- Distanza tra i pioli: 280 mm
- Pioli: inclinati in avanti e saldati sul retro del binario.
- Larghezza scala: 408 mm
- Lunghezza principale: 2800 mm
- Lunghezze disponibili: 1960, 1680, 1400 e 1120 mm
- Distanza massima tra i fissaggi: 1960 mm

Per maggiori informazioni si prega di contattare Tractel®.